



i-VALVE® CUADRO

ABLUFT/ZULUFT
SQUARE-ABS-VENTIL
LUFTMANAGEMENTSYSTEM

PRODUKTEIGENSCHAFTEN

Das Design des **i-Valve Cuadro Ø125** macht es perfekt als Zu- und Abluftventil. Die beste Lösung für das Raumklima. Geeignet für die Decken- und Wandmontage. Das perfekte Produkt.

Einfache Auswahl der richtigen Luftmenge durch Einstellen der Frontplatte in 4 Stufen á 5 mm (Spalthöhe 0-15 mm).

Durch den abnehmbaren Konus erreichen wir höchste Leistung in Bezug auf die Geräuscentwicklung und können den Druck und damit die Luftmenge leicht anpassen.

Das **i-Valve Cuadro** ist aus hochwertigem ABS gefertigt. Es ist UV-beständig, kratzfest, farbecht und antistatisch. Standardfarbe weiß (RAL9002).

Einfaches Einsetzen eines Wechselvolumens oder einer Filtereinheit als Zubehör. Entfernen Sie einfach die Frontplatte und setzen Sie eine der Einheiten ein.

Gummidichtung für die perfekte Passform und Luftdichtheit.

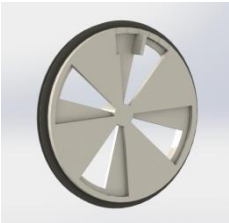
VERPACKUNG

Einzeln in einem weißen Einzelkarton verpackt.

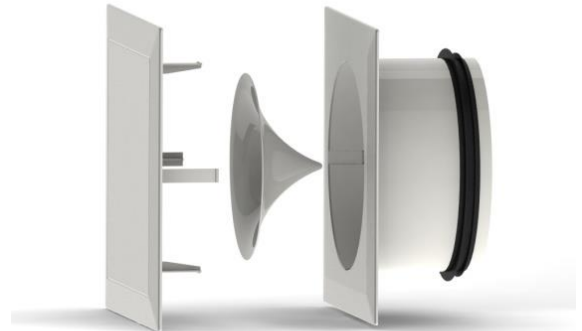
Artikelcode: SABSV-125-R9002

Verfügbares Zubehör

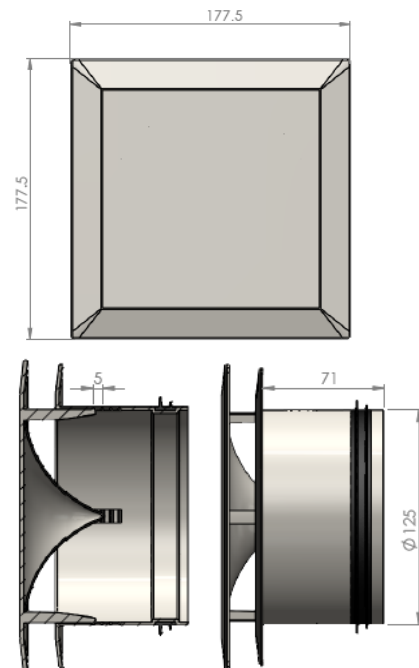
Art.code: **VUA125** - Volumenregler antistatisch (5 Schritte).



Art.code: **FUAA125** - Filtereinheit antistatisch.



MAßE in mm



ERLÄUTERUNG DER GRAFIK

Für Abluft- und Zuluftgrafik (mit und ohne Filter): 1, 2, 3, 4 = Ventilpositionen

Für Abluft- und Zuluftgrafik (mit Regulator): a, b, c, d, e = Regulatorpositionen in Ventilposition 1

HAFTUNG:

Die Informationen in diesem technischen Datenblatt sind gültig ab dem Zeitpunkt der Veröffentlichung. DEC INTERNATIONAL behält sich jederzeit das Recht vor, gegebenenfalls Anpassungen und Änderungen von Details durchzuführen. Um Mißverständnisse auszuschließen, sollten Interessenten Kontakt mit dem Unternehmen aufnehmen um festzustellen, ob seit dem Erstellungsdatum dieser Datenblätter Material- und/oder Informationsänderungen stattgefunden haben.

ACHTUNG:

Der Objektberater ist für die eigentliche System- und Montage des Produkts verantwortlich. Angegebene Werten bezüglich Temperatur können nicht benutzt werden um die physischen Eigenschaften festzustellen. Diese Eigenschaften sind auch abhängig von der Luftfeuchtigkeit sowie von der Temperatur der Luft innerhalb und außerhalb der Klimaanlage.

WARENZEICHEN:

Das DEC Logo und DEC International sind Warenzeichen oder eingetragene Warenzeichen der Dutch Environment Corporation BV in den Niederlanden und / oder anderen Ländern.

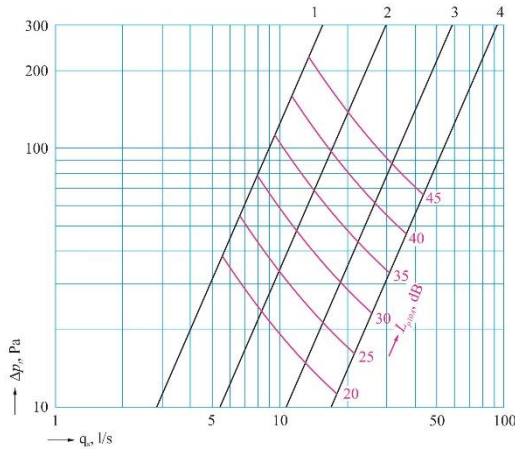




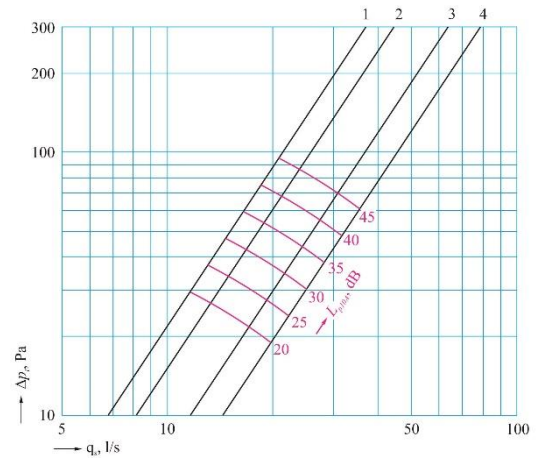
i-VALVE[®] CUADRO

ABLUFZ/ZULUFZ
SQUARE-ABS-VENTIL
LUFTMANAGEMENTSYSTEM

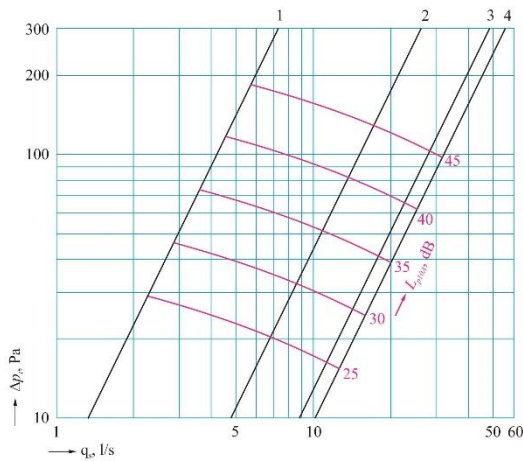
ABLUFZ
125 mm



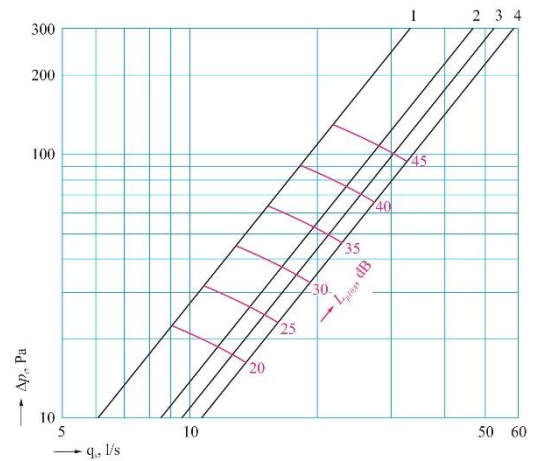
ZULUFZ
125 mm



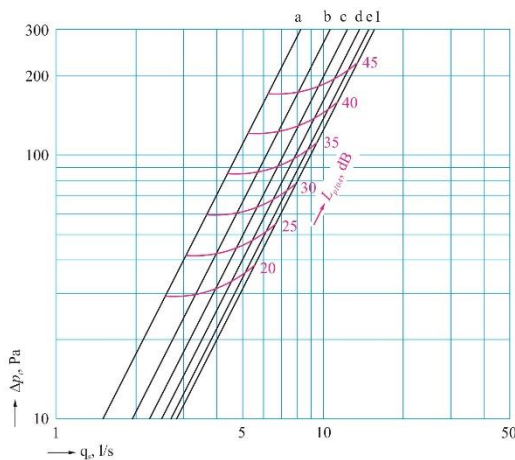
ABLUFZ
125 mm mit FILTER



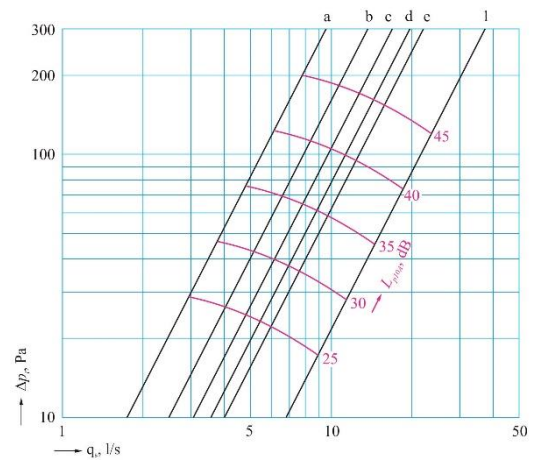
ZULUFZ
125 mm mit FILTER



ABLUFZ
125 mm mit REGULATOR



ZULUFZ
125 mm mit REGULATOR



DEFINITIONEN

q_v	Luftmenge	(l/s)
Δp_t	Gesamtdruckabfall	(Pa)
L_{p10A}	Schalldruckpegel mit 4 dB Raumdämpfung (10 m ² sab)	[dB(A)]

HAFTUNG:

Die Informationen in diesem technischen Datenblatt sind gültig ab dem Zeitpunkt der Veröffentlichung. DEC INTERNATIONAL behält sich jederzeit das Recht vor, gegebenenfalls Anpassungen und Änderungen von Details durchzuführen. Um Mißverständnisse auszuschließen, sollten Interessenten Kontakt mit dem Unternehmen aufnehmen um festzustellen, ob seit dem Erstellungsdatum dieser Datenblätter Material- und/oder Informationsänderungen stattgefunden haben.

ACHTUNG:

Der Objektberater ist für die eigentliche System- und Montage des Produkts verantwortlich. Angegebene Werten bezüglich Temperatur können nicht benutzt werden um die physischen Eigenschaften festzustellen. Diese Eigenschaften sind auch abhängig von der Luftfeuchtigkeit sowie von der Temperatur der Luft innerhalb und außerhalb der Klimaanlage.

WARENZEICHEN:

Das DEC Logo und DEC International sind Warenzeichen oder eingetragene Warenzeichen der Dutch Environment Corporation BV in den Niederlanden und / oder anderen Ländern.

